



**Haustüren aus Aluminium**

RD67



Ryterna Entry ist Teil der Ryterna-Unternehmensgruppe, die seit 1993 europaweit im Tor- und Türegeschäft tätig ist.

Ryterna steht einerseits für Kundenorientierung sowie für allerhöchste Produktqualität und andererseits für umwelt- und klimafreundliches Denken und Handeln.

Hauseingangstüren sind in der Regel der Blickfang der gesamten Fassade und zumeist stark frequentiert. Deshalb sollte eine Hauseingangstüre nicht nur optisch ansprechend, sondern auch qualitativ hochwertig, wartungsfrei und langlebig sein.

Tagtäglich sollten Sie Freude an einer bedienungsfreundlichen, ansprechenden Hauseingangstüre haben und von ihr begrüßt werden. Ryterna bietet Ihnen eine breite Palette an Serienmodellen sowie auch Modelle nach Ihren persönlichen individuellen Wünschen an.

Lassen Sie Ihrer Kreativität freien Lauf. Der Einsatz von modernsten Technologien in Verbindung mit perfektem Design macht Ryterna-Entry-Hauseingangstüren zu einer herausragenden Erscheinung. Mit diesem Prospekt wollen wir Ihnen Modelle, Designs und eine Vielzahl von möglichen Sonderwünschen näherbringen.

[www.ryternaentry.com](http://www.ryternaentry.com)  
[www.ryternaentry.doorconfigurator.com](http://www.ryternaentry.doorconfigurator.com)



Designs	4
Hauptmerkmale	22
Farben	25
Seitenteile und Oberlichten	26
Griffe	28
Zubehör	29
Schlösser	30
Standard Designs	32







Design **100**  
Aussenfarbe **RAL7030**  
Griff **H45R-800**  
Rosette **ESC-2**  
Glas **Effektglas**



Design **108\***  
Aussenfarbe **RAL8017**  
Griff **H45S-800**  
Rosette **ESC-1**  
Applikation **Edelstahl**  
Glas **Klar SGC**  
\*Maßgefertigt





Design **104**  
Aussenfarbe **RAL9005**  
Griff **H45R-500**  
Rosette **ESC-2**  
Applikation **Edelstahl**

# Passendes Design





Design **110**  
Aussenfarbe **RAL9005**  
Griff **H45R-500**  
Rosette **ESC-2**  
Glas **Effektglas**  
Applikation **Edelstahl**





Design **112**  
Aussenfarbe **RAL7016**  
Griff **H45R-800**  
Rosette **ESC-2**  
Glas **Effektglas**  
Applikation **Edelstahl**



Design **102**  
Aussenfarbe **RAL9016**  
Griff **H45R-500**  
Rosette **ESC-2**  
Applikation **Edelstahl**



Design **112**  
Aussenfarbe **RAL9016**  
Griff **H45R-800**  
Rosette **ESC-1**  
Glas **Klar SGC**  
Applikation **Edelstahl**





Passendes Design





Design	<b>110</b>
Aussenfarbe	<b>RAL7016</b>
Griff	<b>H45R-800</b>
Rosette	<b>ESC-1</b>
Glas	<b>Klar SGC</b>
Applikation	<b>Edelstahl</b>



Design **117\***  
Aussenfarbe **RAL7016**  
Griff **H45R-1200**  
Rosette **ESC-2**  
Glas **Mattiertes SGM**  
Applikation **Edelstahl**

\*Maßgefertigt





Design **120**  
Aussenfarbe **RAL9016**  
Griff **H45R-800**  
Rosette **ESC-2**  
Glas **Getöntes SGT**  
Applikation **Edelstahl**



Design **123**  
Aussenfarbe **RAL7016**  
Griff **H45R-800**  
Rosette **ESC-2**  
Glas **Mattiertes SGM**  
Applikation **Edelstahl**



28

Design **115**  
Aussenfarbe **RAL7012**  
Griff **H45R-800**  
Rosette **ESC-2**  
Glas **Mattiertes SGM**  
Applikation **Edelstahl**





Design **117**  
Aussenfarbe **Goldene Eiche**  
Griff **H45R-500**  
Rosette **ESC-1**  
Glas **Klar SGC**  
Applikation **Edelstahl**



Design **110**  
Aussenfarbe **Alte Eiche**  
Griff **HLA**  
Glas **Klar SGC**  
Applikation **Edelstahl**





Design **106**  
Aussenfarbe **RAL9016**  
Griff **H45R-500**  
Rosette **ESC-2**  
Applikation **Edelstahl**



Design **126\***  
Aussenfarbe **RAL 9016**  
Griff **H90S-1600 LED**  
Rosette **ESC-2**  
Glas **Mattiertes SGM**  
Applikation **Goldene Eiche**  
\*Maßgefertigt



Die 67 mm starke Alu-Türfüllung ist mittels 24 mm starken Spezialprofilen thermisch getrennt. Das Türblatt ist in Verbundbauweise gefertigt und FCKW-frei ausgeschäumt.

Sämtliche Verglasungen sind als 3-fach-Sicherheitsverglasungen ausgeführt. Sie können wählen zwischen klar, matt, getönt und gemustert. Auf besonderen Wunsch fertigen wir auch Sondergläser nach ihren persönlichen Wünschen.



67 mm

RC 2

LABORATORY OF BUILDING PHYSICS  
INSTITUTE OF ARCHITECTURE AND CONSTRUCTION  
KAUNAS UNIVERSITY OF TECHNOLOGY

TEST REPORT No. 801 SE/11 85  
Date: 01 of February 2022

**BURGLAR RESISTANCE**

Test methods: LST EN 1624:2021 Pedestrian doors, windows, curtain walling, grilles and shutters- Burglar resistance- Test method for the determination of resistance under static loading.  
LST EN 1629:2021 Pedestrian doors, windows, curtain walling, grilles and shutters- Burglar resistance- Test method for the determination of resistance under dynamic loading.  
LST EN 1630:2021 Pedestrian doors, windows, curtain walling, grilles and shutters- Burglar resistance- Test method for the determination of resistance to manual burglary attempts.

Specimen description: Door. Measurements: width - 890mm, height - 2050mm. Material of the frame/wash profile: aluminum frame profiles with thermal break. Door- aluminum profile connected with PVC profile and glass galvanized steel from both sides. Door filled with polystyrene. System: RD67. Opening: opening to inside, right hand. Fittings: hinges - Dr. Hahn, 3 point lock - K-FV. Fixations and places of fixation: 13. Gaskets: 3 EPDM gaskets (2 perimeter, 1 on three sides). Glazing: no glazing. Other details: drawings in drawings. Date of specimen production: 13/12/2021.

Customer: UAB „Rytarna Entry“, Ryterna g. 4, Iliudskis km., LT- 54409 Kauno raj.  
Manufacturer: UAB „Rytarna Entry“, Iškertijos g. 3, Iliudskis km., LT- 54409 Kauno raj.

Name of the indicator and test	Test standard reference no.	Test result
The resistance under static loading, class	LST EN 1628:2021	RC2-YES
The resistance under dynamic loading, class	LST EN 1629:2021	RC2-YES
The resistance to manual burglary attempts, class	LST EN 1630:2021	RC2-YES

Notes: 1) The testing was carried out for purposes for conformity assessment of the product according to LST EN 11193:1:2006-02:2016. 2) Conformity of test results is obtained using the decision rule in accordance with EN ISO 9001:2015 point 8.7.3.

Specimen delivery date: 12-01-2022 Test date: 26-01-2022

Sampling: The test specimens sampled by customer. Order description N° 11745/16, 2021 12 14

Additional information: Application, 14-12-2021, drawing.

Annex: 1 - Cross section of the specimen; 2- Test photo

Technical manager: J. Ramanauskis  
Trained by: V. Pliuskas

Validity - the stated data and results refer exclusively to the tested and described specimens.  
Notes on publication - no part of this document may be photocopied, reproduced or translated to another language without the prior written consent of the Laboratory of Building Physics.

Tel: +370 46 444051 Kaunas, Lithuania tel. +370 37 350795.  
Web site: www.kau.lt | E-mail: info@labo.felkai.lt

Wärmeschutz  
U-Wert



0.94 W/m<sup>2</sup>K\*

Einbruchwiderstandsklasse  
EN 12519 RC2



RC 2

Windklasse 4  
EN 12207:199-11



4

Schlagregendichtheit  
EN 12208:199-11



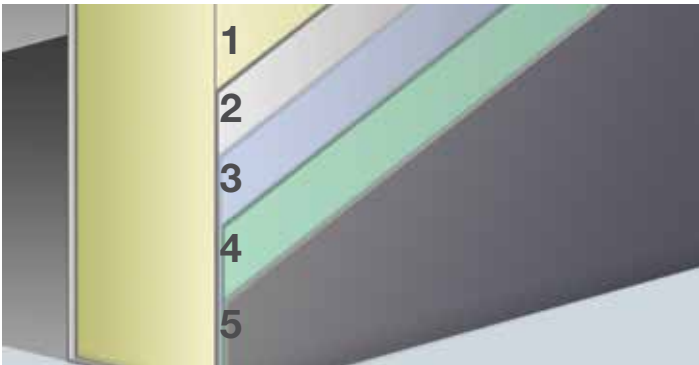
4A

Schalldämmung  
EN 717-1:2013



34,7 Db

\*for 1000x2200 mm size plane leaf doors

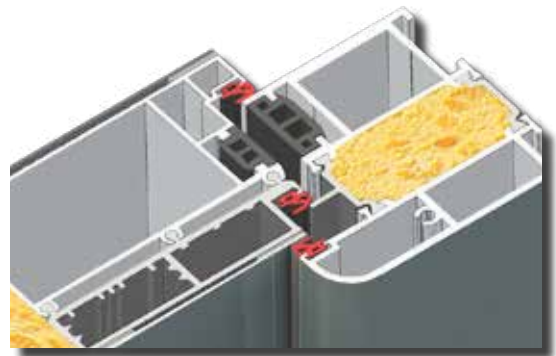


## Torblatt Schnitt

- 1 Polyurethan-Füllung
- 2 Kaltgewalzter Stahl
- 3 Feuerverzinkung
- 4 Chemische Behandlung
- 5 Pulverbeschichtung

## Türdichtungen

3 Dichtungen garantieren perfekte Isolierung.  
1 Dichtung am Stock 2 Dichtungen am Flügel.



## Türbänder

Robuste, starke Bänder Qualitativ hochwertige Pulverbeschichtung - Patentierte Lager garantieren Ihnen Zuverlässigkeit und lange Lebensdauer. Erlaubt Öffnung bis 180 Grad. Durchmesser 18mm. Verstellbar in drei Richtungen.

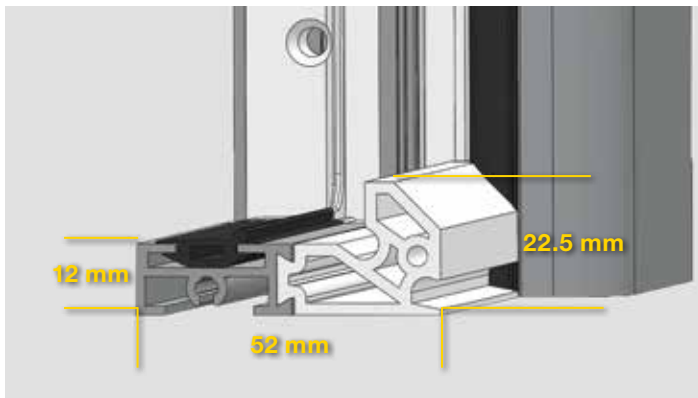
- Senkrecht
- Waagrecht
- Dichtungsdruck





## Bodenschwelle

Die stabile Alu-Kunststoff Bodenschwelle dichtet Ihre Haustür auch nach unten zuverlässig ab – Sie gewährt Ihnen Schutz gegen Wasser, Lärm, Staub, Insekten etc.

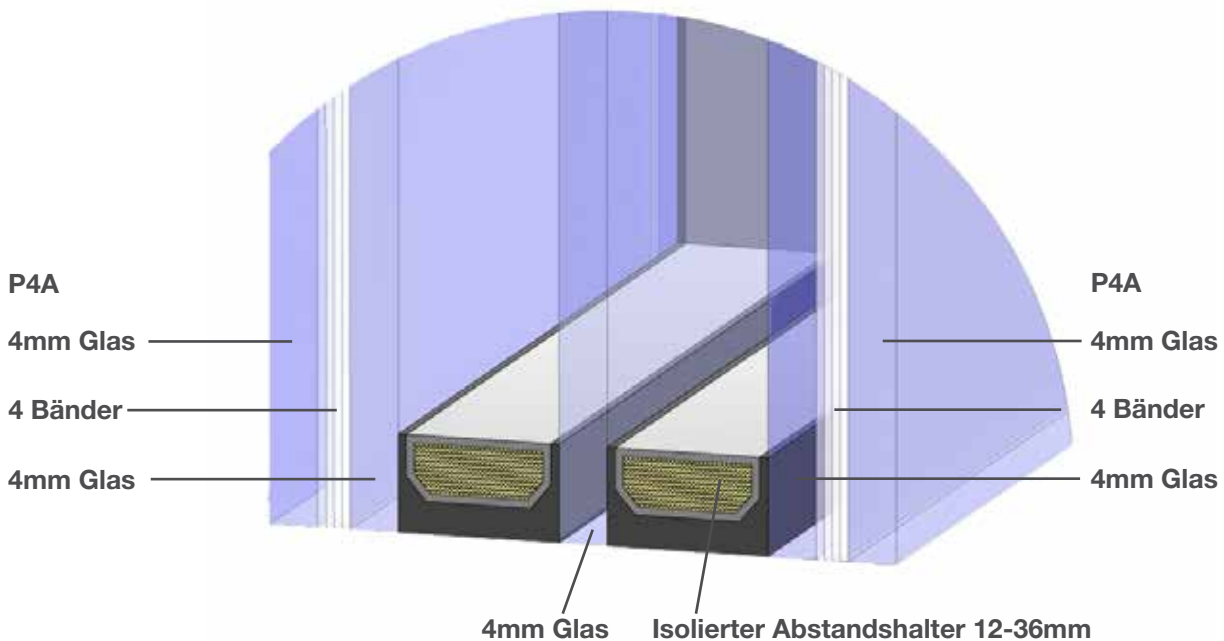


## Abmessungen

Die Schwelle an der Innenseite 12 mm und an der Aussenseite 22,5 mm hoch.

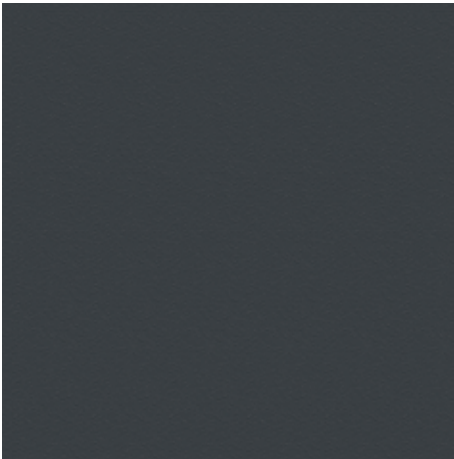
## 3-fach-Sicherheitsglas

3-fach-Verglasung für Türen und Seitenteile. Sicherheitsglas P4A aussen und innen.



Standard RAL-Farben

Ryterna-RAL-Farbkarte



**RAL 7016**  
Glanzgrad 20%

**RAL 7016**  
Struktur

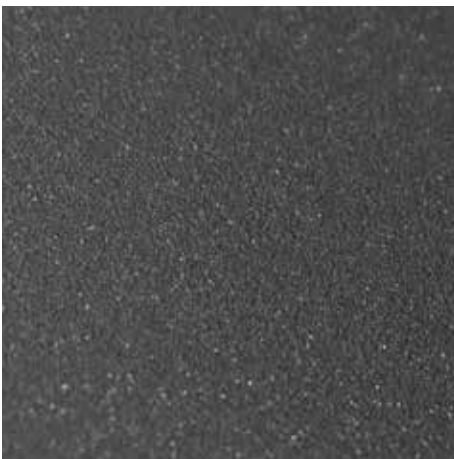
**Goldene Eiche**



**RAL 8017**  
Glanzgrad 20%

**RAL 9016**  
Glanzgrad 20%

**Alte Eiche**



Ryterna RAL-Palette



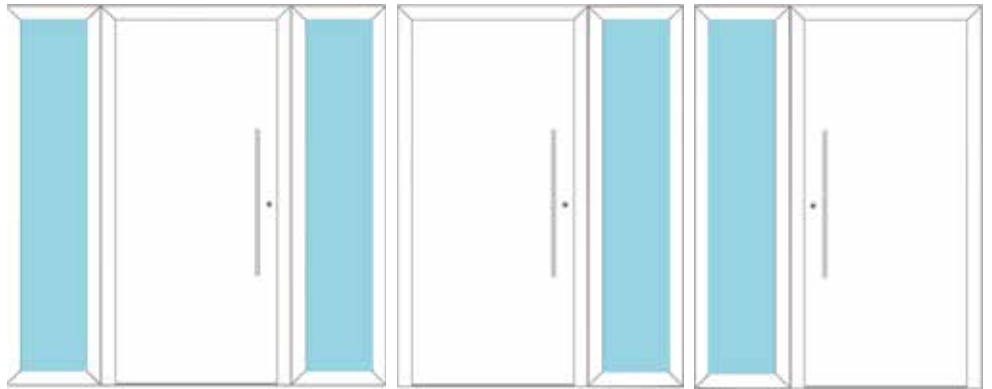
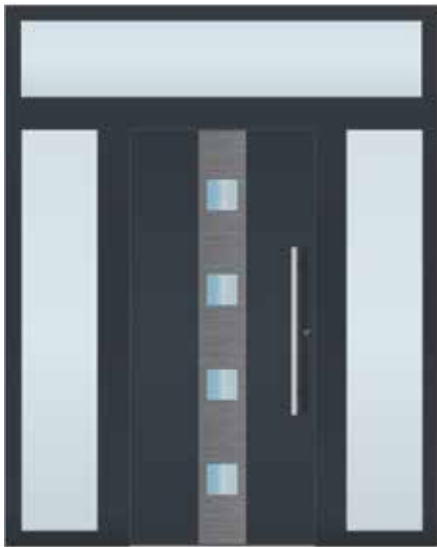
**Spezielle Struktur- und  
Effektfarben auf Anfrage**

**Anthrazit**  
TG68/80043

**Winchester**

\*Bitte beachten Sie, dass die abgebildeten Farben nur zur Orientierung dienen. Bitte verwenden Sie offizielle gedruckte Materialien für genaue Farben





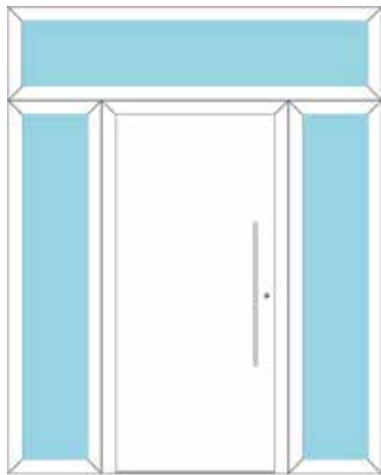
LRW

RW

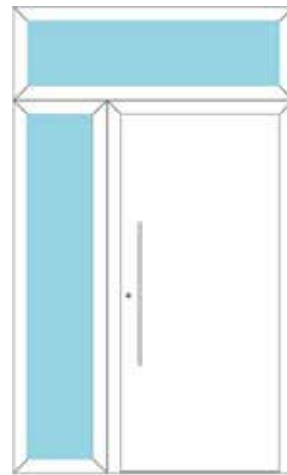
LW



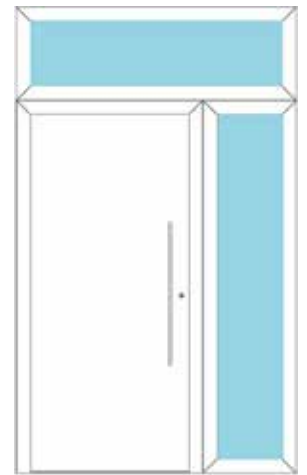
TW



TLRW

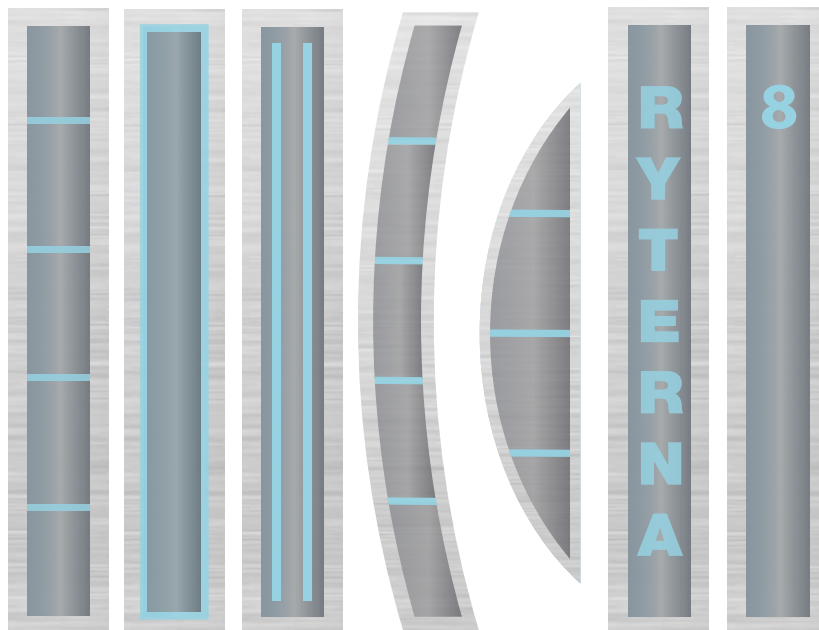


TLW



TRW

## Effektverglasung



Verglasungen

STANDARD



Klar SGC

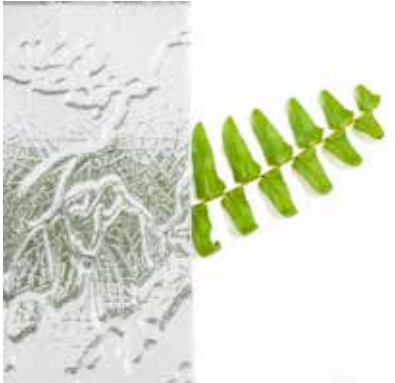


Mattiertes Glas SGM

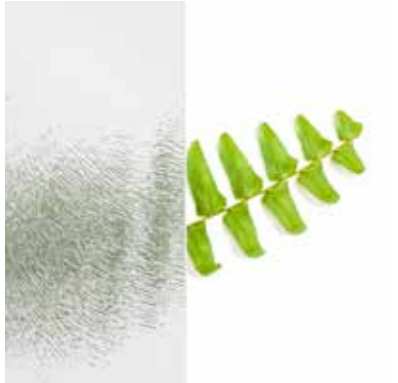


Gemustertes SGP

AUF WAHL



ähnlich wie Delta Nr. 121



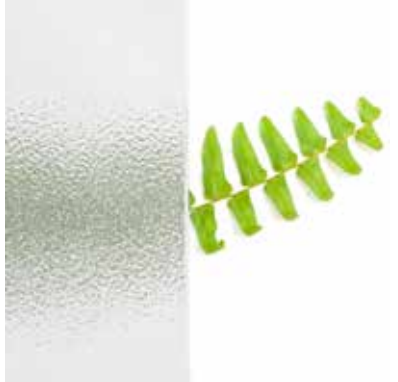
Chinchilla



Kathedral Klein



ähnlich Silvit Nr. 118



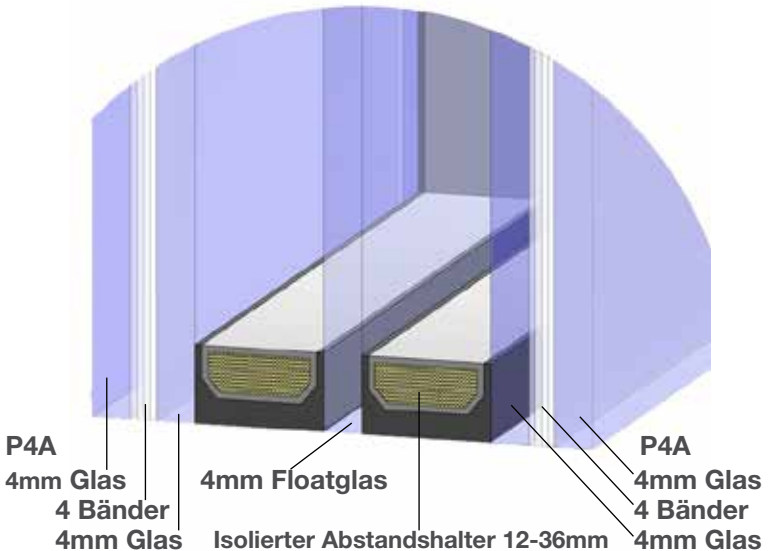
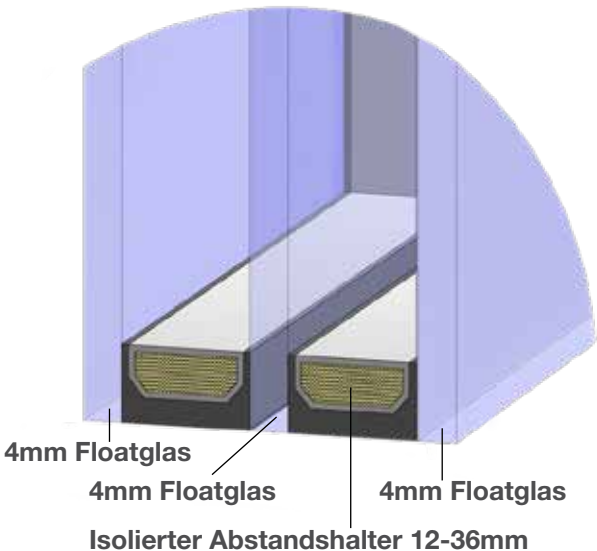
Crepì



Getöntes Glas SGT

4mm Floatglas+4mm Floatglas+4mm Floatglas

P4A+4mm Floatglas+P4A



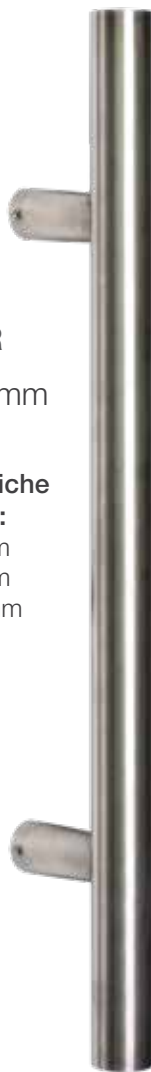
## Edelstahl-Griffe



**H45R**

Ø 30 mm  
45°

**Erhältliche Höhen:**  
500 mm  
800 mm  
1200 mm



**H90R**

Ø 30 mm  
90°

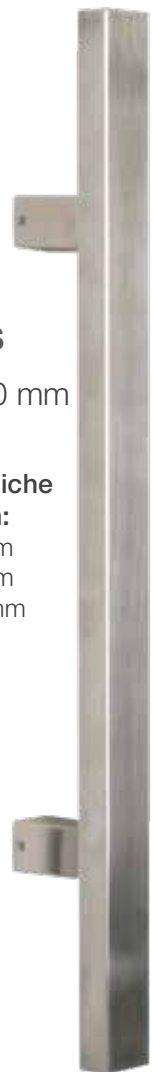
**Erhältliche Höhen:**  
500 mm  
800 mm  
1200 mm



**H45S**

30x20 mm  
45°

**Erhältliche Höhen:**  
500 mm  
800 mm  
1200 mm



**H90S**

30x20 mm  
90°

**Erhältliche Höhen:**  
500 mm  
800 mm  
1200 mm

## Drücker oder Knaufgriffe



**HL-W** (Weiß)



**HL-B** (Schwarz)



**HK-W** (Weiß)\*



**\*HK-B** (Schwarz)



**HLA**



**HLS 01**



**HLS 02**



**HLS 03**



**HLS 04**



**HLS 05**



**HLS 06**



**HLS 07\***

\*Knaufgriffe nur an der Aussenseite möglich. Alle Drücker können für aussen und / oder innen geordert werden.



## Rosetten

Sie können zwischen 2 verschiedenen Edelstahlrosetten wählen.



ESC-1



ESC-2



CWA

CWA+TT

## Schliesszylinder

Wilka Schließzylinder sind bekannt für ihre Zuverlässigkeit und Langlebigkeit.

Sie können wählen zwischen Sicherheitsklasse A, B und der höchsten C.

Serienmäßig mit 5 Schlüsseln – zusätzliche Schlüssel auf Wunsch.



## Fingerscanner

**FSC2** - kann in das Türblatt montiert werden, oder mit Edelstahlzubehör (Unterputzset) in die Wand.

Fingerscanner per App steuerbar. Genießen Sie alle Vorteile der Bedienung per App.



FSC2

**FSC3** - Sichere und einfach zu bedienende Fingerscanner von Sommer

Erhöhen Sie die schlüssellose Sicherheit und den Komfort.

Jeder Benutzer kann vier separate Fingerabdrücke eingeben, um Eingangstür, Garagentor und Tore zu steuern. Ein einfaches Wischen öffnet oder schließt Ihre Elemente wie gewünscht.



FSC3

**FSC4** - SIEGENIA Fingerscanner mit SI-BUS-Technologie.

Direkte Installation ohne separates Steuergerät. Mit WLAN und Bluetooth-Chip serienmäßig. Verwaltung von bis zu 200 Benutzern bzw 800 Funktionen. Eine Steuerung über die SIEGENIA Comfort App ist möglich.



FSC4

## Codetaster

**KP1** - Die Tastatur zur Wandmontage. 3 verschiedene Codes können 3 verschiedene Relais bedienen.

**KP2/KP3** - ekey Integra Tastaturen sind sicher und einfach zu bedienen. Bis zu 99 einzelne Benutzer möglich. Das Keypad kann auf dem Türblatt oder an der Wand montiert werden.

**KP4** - SIEGENIA Bedienteil mit SI-BUS-Technologie. Direkte Installation ohne separates Steuergerät. Serienmäßig mit WLAN und Bluetooth-Chip. Verwaltung von bis zu 200 Benutzern oder 800 Funktionen. Eine Steuerung über die SIEGENIA Comfort App ist möglich.

**KP5** - ENTRAcodetaster+ Zugang wird durch einen Zahlencode gesichert. Der Code besteht aus 4 bis 8 einstellbaren Ziffern.



**KP1**



**KP2**



**KP3**



**KP4**



**KP5**

## Schlösser

KFV-Schlösser sind qualitativ hochwertig und präzise gefertigt. Die hochwertige Mechanik garantiert eine dauerhafte, einfache und präzise Funktion. Die Bandbreite erstreckt sich vom einfachen Schloss mit 3-fach-Verriegelung bis zum Automatikschloss



**L3P** - 3-fach-Verriegelung mechanisch mit Schlüssel

**L5P** - 5-fach-Verriegelung mechanisch selbstverschließend mit Schlüssel.

**L3P+D&N** - 3-fach-Verriegelung mit zusätzlicher Tag/Nacht-Umschaltfunktion.

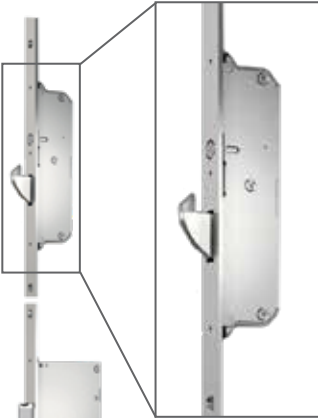
**L3P+D&N+EM electric** - 3-fach-Verriegelung mit Tag/Nacht-Umschaltfunktion und elektrischem Türöffner kann mit Code-taster oder Fingerscanner betrieben werden.

**L5PMA electric** - Automatikschloss 5-fach-Verriegelung. Selbstschliessende mechanische Riegel die elektrisch öffnen, Hauptschloss mechanisch mit Schlüssel ver- und entriegelbar. Codetaster oder Fingerprint erforderlich.

**L5PM manuell** - 5-fach-Verriegelung mechanisch selbstverschließend. Alle Riegel öffnen sich mit dem Schlüssel.

**L5PA electric** - Motorschloss 5-fach-Verriegelung. Alle Riegel öffnen und schliessen elektrisch. Drücker aussen nicht möglich. Codetaster oder Fingerprint erforderlich.

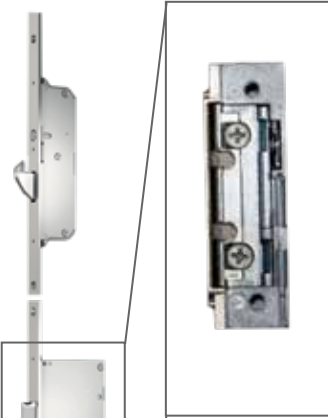
**L5P + panikfunktion elektrisch** - 5-fach-Verriegelung selbstschliessende mechanische Riegel. Hauptschloss mechanisch mit Schlüssel ver- und entriegelbar. Tür kann auch im voll-verriegeltem Zustand von Innen mit Drücker geöffnet werden.



L3P



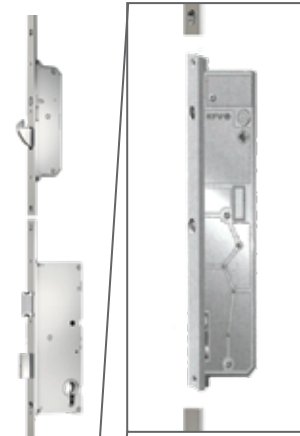
L5P



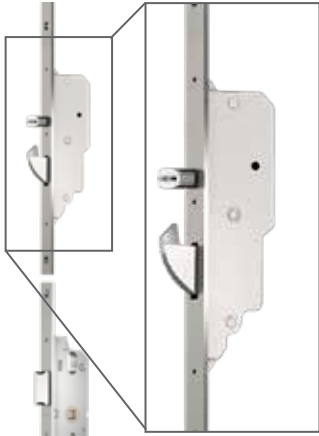
L3P+D&N



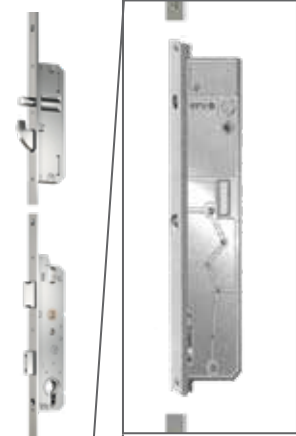
L3P+D&N+EM



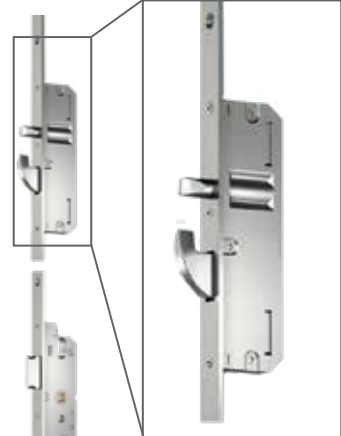
L5PMA



L5PM



L5PA



L5P+  
Panikfunktion







100



101



102



103



104



105



106



107



108



109



110



111



112



113



114



115



116



117



118



119



120



121



122



123



124



125



126



127



128



129



130



131



132



133



134



Eigenes Design







<https://ryternaentry.doorconfigurator.com/>

release date:  
23-05-2022

[www.ryternaentry.com](http://www.ryternaentry.com)  
<https://ryternaentry.doorconfigurator.com>