



MI-TLP-STD-RM-2017.01.10

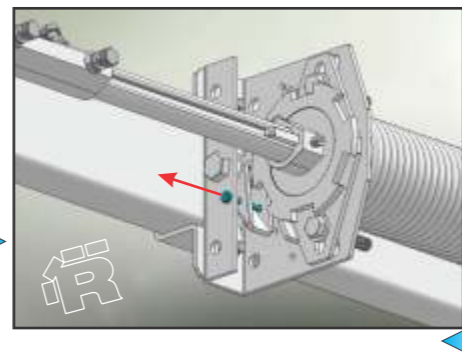
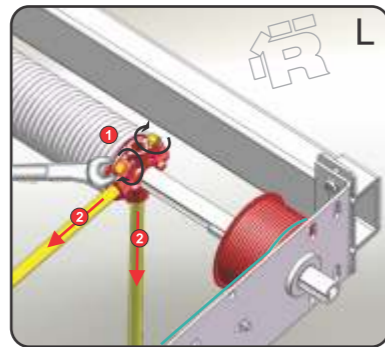
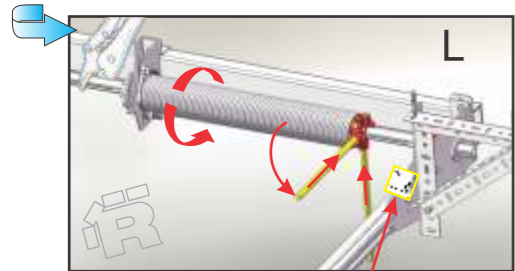
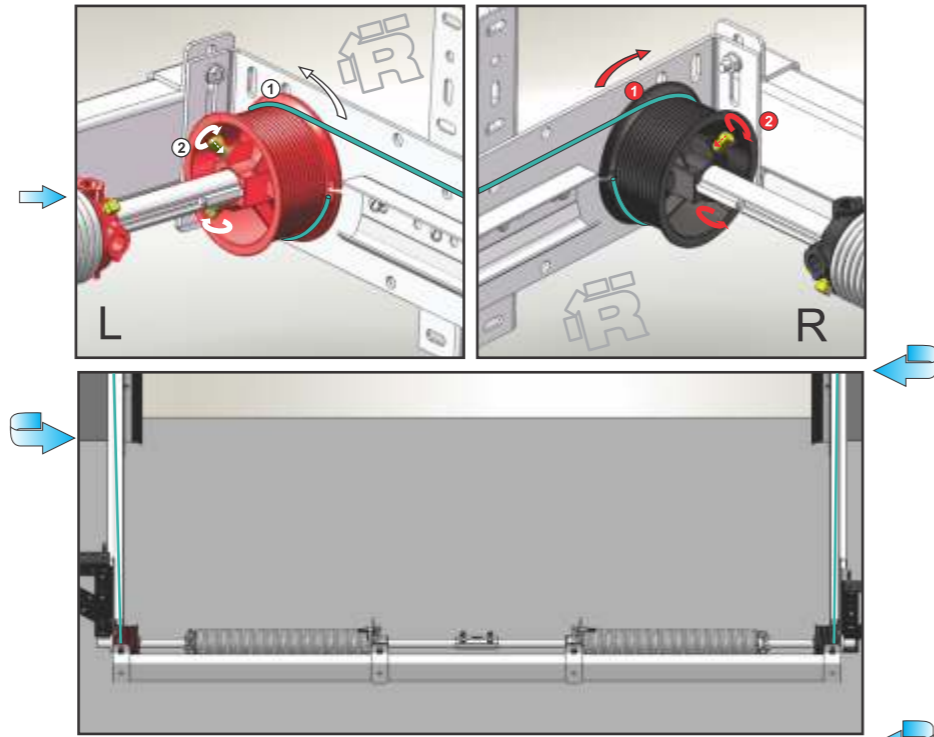


TLP
STD-RM

INSTALLATION MANUAL
MONTAGEANLEITUNG
MANUALE DI MONTAGGIO
MONTERING SANVISNING

MONTAGE ANVISNING
MONTAGE VEJLEDNING
ИНСТРУКЦИЯ ПО МОНТАЖУ
INSTRUKCJA MONTOWANIA

MONTĀŽAS INSTRUKCIJA
MONTAVIMO INSTRUKCIJA
MONTAGEHANDLEIDIG
ASENNUSOHJEET



Type
Width (mm)
Height (mm)
Weight (kg)
Springs Type
Spring turns
Springs

